



~~€ 41.500~~ € 34.500,-























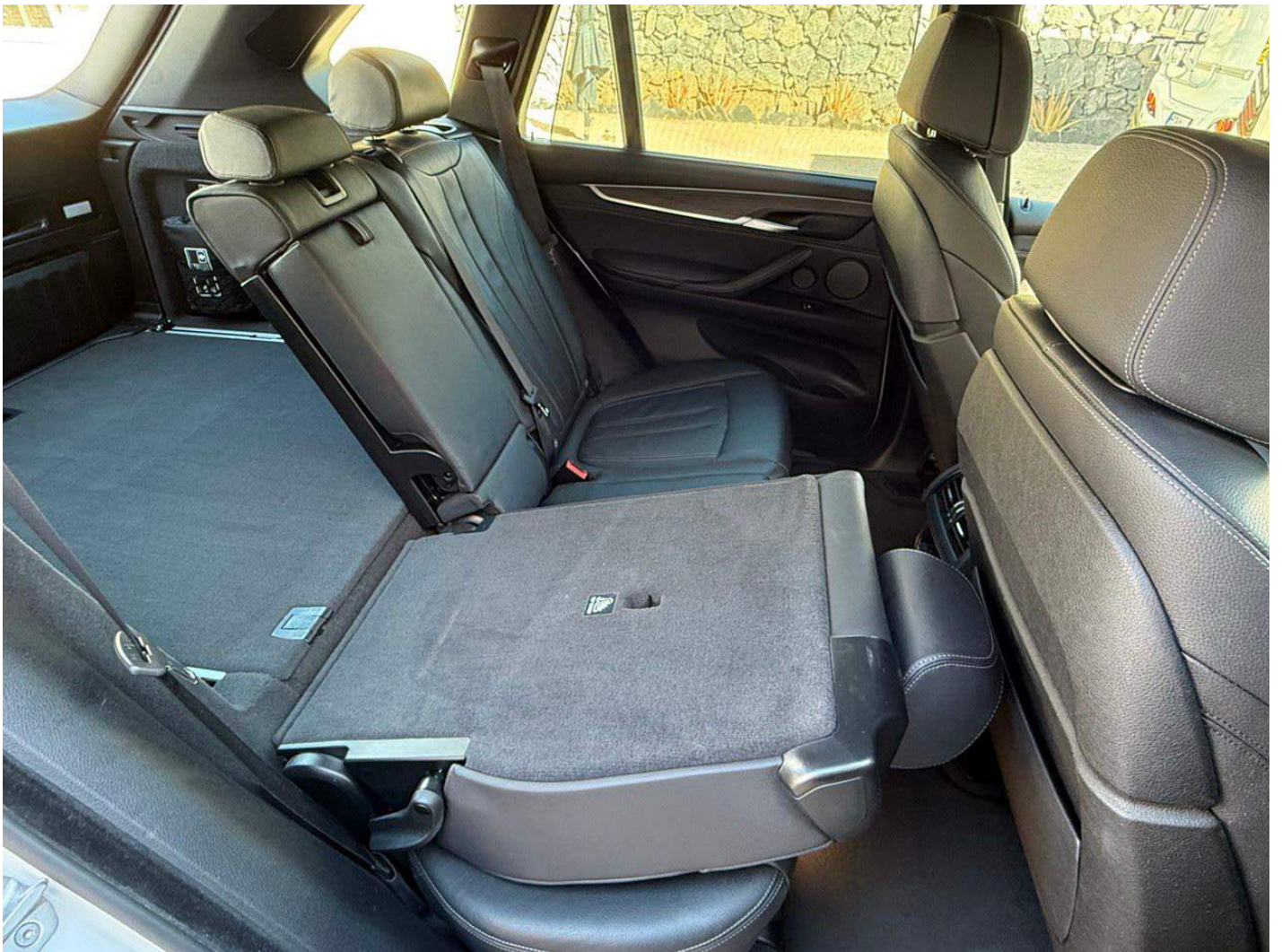












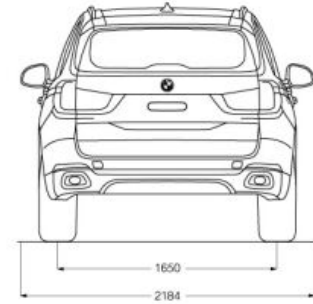
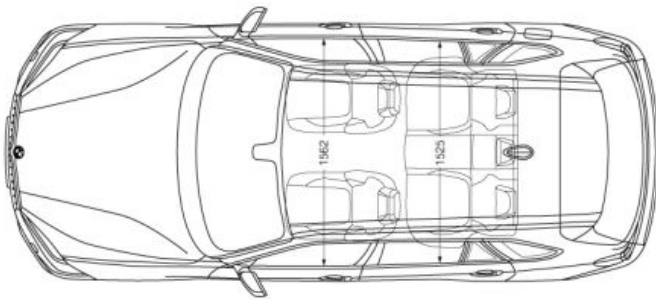
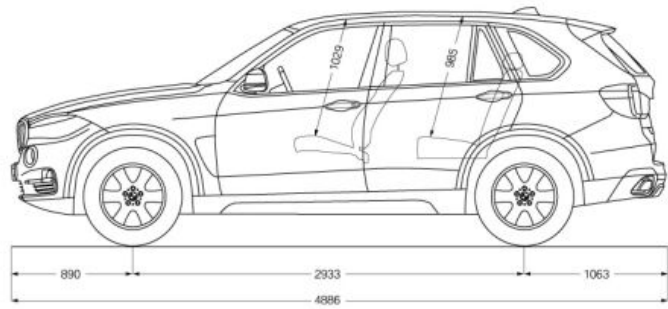
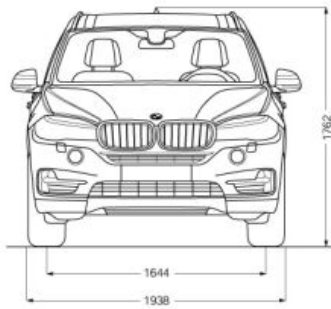












## BMW X5 / Tenerife (impuestos pagados + registrado)

Oferta superior ~~41.500~~ € **34.500 €**

**Como nos vamos de Tenerife por un período más largo de tiempo y no podemos tomar nuestro BMW X5 con nosotros: (historial de servicio y 1A condición) de acuerdo con Mobile.de un precio justo sería 41.500 € nuestra oferta muy buen precio 34.500 con ITV nueva (ITV)**

### Datos del vehículo:

Estado Usado, Propietario del vehículo 2, Libro de revisiones mantenido, Primera matriculación 2018, Color: Blanco mineral metalizado, SUV/Vehículo todoterreno/puertas 5, Asientos 5, Número de llave 0005/101, Versión alemana, Tipo de transmisión: Automática, Marchas 8, Cilindrada del motor 2.993 cm<sup>3</sup>, Cilindro 6, Tipo de tracción: Tracción a las 4 ruedas, Clase de emisiones ambientales: Euro 6 (etiqueta verde), Combustible: Diesel (filtro de partículas) Cifras del fabricante para el consumo de combustible 6,9 l/100 km (combinado) 7,8 l/100 km (urbano), 6,4 l/100 km (extraurbano) Emisiones de CO2 183 g/km (combinado)

### Equipamiento: Confort

Reposabrazos, Asistente de arranque en pendiente, Cámara de ayuda al aparcamiento + Cámara de 360 grados (Surround View), Sensores traseros de ayuda al aparcamiento, Sensores delanteros de ayuda al aparcamiento, Elevalunas eléctricos, Portón trasero eléctrico, Retrovisores laterales eléctricos, Asientos delanteros eléctricos de confort, Asientos traseros de confort, Head-up display, Aire acondicionado, Aire acondicionado automático, Sensor de luz, Apoyo lumbar para conductor y acompañante, Volante multifunción, Sistema de navegación, Techo panorámico, Sensor de lluvia, Techo solar, Cierre centralizado sin llave, Asientos calefactables, Sistema automático de arranque y parada, Control de crucero

### Entretenimiento/Medios de comunicación:

Bluetooth, ordenador de a bordo, lector de CD, radio DAB, sistema manos libres, MP3, radio, sistema de sonido, USB, cuadro de instrumentos totalmente digital

### Extras:

Tracción total, Llantas de aleación, Raíles de techo, Catalizador, Levas de cambio, Suspensión deportiva (suspensión M



adaptativa), Paquete deportivo, Asientos deportivos, Eliminación de la rotulación exterior adicional, Eliminación de la rotulación del modelo, Volante M de cuero

## **Seguridad:**

ABS, Control de crucero adaptativo, Sistema de advertencia de distancia, Sistema de alarma, Airbag del pasajero delantero, Faros bixenón, ESP, Airbag del conductor, Isofix, Luces de curva, Faros LED, Luces diurnas LED, Faros antiniebla delanteros, Asistencia al frenado de emergencia, Sistema de llamada de emergencia, Sistema de control de la presión de los neumáticos, Airbag lateral, Dirección asistida, Sistema de advertencia de salida del carril, Luces de circulación diurna, Control de tracción, Reconocimiento de señales de tráfico, Inmovilizador, Faros de xenón, Cierre centralizado

## **Descripción:**

Transmisión: Automática, Transmisión deportiva automática Steptronic, Tecnología: Tracción a las cuatro ruedas,

Ordenador de a bordo, sistema de amortiguación adaptativa, filtro de partículas, sistema automático de arranque y parada, levas de cambio, cuadro de instrumentos totalmente digital,

Asistentes: asistente de atascos, reconocimiento de señales de tráfico, sensor de lluvia, asistente de luces largas, sensor de luces, asistente de frenada de emergencia, asistente de arranque en pendiente, asistente de descenso de pendientes, aviso de salida de carril, asistente de cambio de carril, control de crucero adaptativo,

**Confort:** Dirección asistida, Cierre centralizado, Elevalunas eléctricos, Interior en cuero (Dakota negro/negro), Asientos calefactables, Retrovisores exteriores eléctricos, Respaldo asiento trasero separable, Control de crucero, Volante multifunción, Función de arranque Keyless Go, Asientos eléctricos, Retrovisor interior con oscurecimiento automático, Reposabrazos central, Filtro de habitáculo, Columna de dirección ajustable, Asientos deportivos, Control de distancia de aparcamiento delantero y trasero, Portón trasero eléctrico, Acceso sin llave, Asientos con memoria, Iluminación ambiental, Apoyo lumbar, Sistema limitador de velocidad, Aire acondicionado automático de 2 zonas,

**Visibilidad:** Faros principales LED con lavafaros, luz de curva adaptativa, luces diurnas LED, cámara de 360 grados, head-up display, faros antiniebla, regulación de faros, acristalamiento de color, retrovisores exteriores calefactados,

**Seguridad:** ABS, airbag, airbag pasajero delantero, inmovilizador, airbags laterales, sistema de alarma, ESP, control de tracción, control de presión de neumáticos, control de tracción, airbag de cabeza, fijación asiento niños, sistema de llamada de emergencia,

**Entretenimiento:** Sistema de navegación, reproductor de CD, sistema de sonido, radio, preparación para teléfono, AUX In, puerto USB, MP3, Harman-Kardon, Bluetooth, sistema manos libres, DAB, WLAN,

**Medio ambiente:** Distintivo ecológico,

**Calidad:** Talonario mantenido, HUAU 03/2025 (ahora estamos haciendo un nuevo TÜV (ITV) 01/2027),

**Varios:** Catalizador, Techo solar corredizo, Metálico, Equipamiento deportivo, Llantas de aluminio, Acabado en madera noble texturizada "Fineline Pur", Alfombrillas de velours, Barras portaequipajes, Cubierta del maletero, Techo panorámico eléctrico, Paquete deportivo, Tren de rodaje deportivo, Freno de estacionamiento eléctrico, Selección del perfil del conductor, 5 plazas, Luz de curva, Sistema de escape con embellecedor cromado, Paquete de almacenamiento, Tren de rodaje adaptativo M-Technic, Paquete aerodinámico M-Technic, Sistema de alarma con detector de interior e inclinación, Modo de conducción: xDrive (tracción total), Sistema de navegación Audio Professional, Sistema de audio BMW Professional MP3, Sistema de aviso de colisión con función de frenado, Iluminación exterior

/Espejo retrovisor de cruce automático, Indicador de temperatura exterior, Luces de salida en el guarnecido inferior de las puertas, Airbag de acompañante desconectable, Control de descenso de pendientes (HDC), Luz indicadora integrada en el retrovisor exterior, Asistente de frenado, Paquete confort, Pantalla de control con monitor en color, Sintonizador DAB (recepción de radio digital), Techo interior M antracita, Barras portaequipajes Shadow-Line de brillo intenso, Spoiler de techo con 3ª luz de freno, Dispositivo antirrobo para las ruedas, Sistema de alarma antirrobo con seguridad interior, Driving Assistant, Driving Assistant Plus, Luz de freno dinámica, Control dinámico de estabilidad (DSC), Control dinámico de estabilidad (DSC), Control dinámico de estabilidad (DSC).Antirrobo de ruedas, Sistema de alarma antirrobo con seguridad interior, Driving Assistant, Driving Assistant Plus, Luz de freno dinámica, Control dinámico de estabilidad (DSC), Control dinámico de estabilidad (DSC) incl. Control dinámico de tracción (DTC), Embellecedores de umbral de puerta con inscripción M-Technic, Euro 6, Línea exterior aluminio satinado BMW Individual, Sistema de asistencia a la conducción: Indicación de límite de velocidad, Sistema de asistencia a la conducción: Avisador de cambio involuntario de carril, Elevalunas eléctricos delanteros y traseros, Sistema manos libres Bluetooth con conexión ampliada para smartphone, Sistema manos libres con interfaz USB, Parabrisas climatizador confort, Iluminación de los estribos delanteros, Limitador de velocidad, Regulador de velocidad con función de frenado, Portavasos delanteros y traseros, Portón trasero de dos piezas, Accionamiento automático del portón trasero, Limpialuneta trasero, Sistema de altavoces Hi-Fi, Paquete Innovation, Cuadro de instrumentos digital